

HSAJET® Обзор Продукта

XAAR

Продукты и аксессуары
HSAJET® основанные на
технологии пьеза струйной
печати XAAR



HSAJET® XAAR Piezo Inkjet

XAAR Piezo Inkjet это спектр промышленных пьезо печатающих головок HSA для маркировки коробов и кодирования продукции.

Доступные в широком диапазоне печатающих головок и конфигурациях, HSA Systems предлагает одни из самых гибких решений кодирования продукции для данной технологии, которые в состоянии удовлетворить потребности в широком спектре отраслей промышленности.

Принтеры Piezo inkjet используются в различных промышленных применениях. Они исключают необходимость в дорогостоящей дополнительной маркировке, предварительно напечатанном запасе упаковки и могут заменить старые, роликовые датеры.

Благодаря модульной конструкции, HSA Systems может обеспечить Piezo inkjet высотой печати от 17.5 мм до более чем 1000 мм с одного контроллера.

С широким диапазоном выбора контроллеров, HSA Systems может предложить решение, с учетом производственной среды, от простого терминала до полной автоматизации по всему производству на основе базы данных.

Все принтеры могут быть установлены в сетевом режиме или индивидуально и предложить замечательную гибкость за счет индивидуального управления каждой головкой.

HSAJET® XAAR ключевые особенности:

- Низкая стоимость печати.
- Безостановочная работа – замена чернил во время печати.
- Прочные и надежные принтеры, практически не требуют обслуживания.
- Очень простая настройка и калибровка, высота печати до 1000 мм.
- Высота печати до 70 мм без каких-либо калибровок печатающей головки.
- Доступен широкий спектр чернил, от масляных, в наличии разных цветов до УФ сольвентных для сложных поверхностей.
- Все принтеры, основанные на HSAJET® XAAR технологии могут быть подключены к любому HSAJET XAAR Electron, XJ128 или XJ500 контроллеру.
- Бесконтактное кодирование. Идеально для неровных поверхностей, таких как тайвек, древесина, паллеты и картона.
- Расстояние выброса чернил примерно 5 мм, в зависимости от чернил и скорости линии.
- Большой запас чернил. 0.5 или 1.0 л флаконы чернил.

Контроллеры

HSAJET® XAAR ПРИНТЕРЫ

CU2

U2 XAAR Electron / XJ128 / XJ500 Блок Управления

HSAJET® CU2 для HSAJET XAAR принтеров это мощный автономный контроллер с клавиатурой и LCD дисплеем. Он может контролировать печать высотой до 140 мм в любой конфигурации головок. Вы можете печатать счетчики, дату/время, текст, графики, переменные штрих коды. Содержание может быть изменено непосредственно на контроллере или используя встроенный Ethernet/Serial интерфейс для удаленной связи.



FLEXIBLE

TIPC15 XAAR Electron / XJ128 / XJ500 Сенсорный Контроллер

TIPC15 имеет 15" сенсорный интерфейс и обрабатывает любые печатные задания, включая печать из базы данных, а так же удаленную связь через Ethernet и Serial подключение. Задания создаются непосредственно на контроллере и контролируется любая комбинация печатающих головок, печатающих высотой, достигающей 280 мм / 11".

Печать переменных текстов, счетчиков, даты/время, сдвиги, графики, всех штрих кодов.



CB2 / OPC / RPC для XAAR Electron / XJ128 / XJ500

Наши гибкие решения основаны на CB2-XJ платах управления печатью, поставляются готовыми к использованию устройствами как TIPC15 с одной платой управления печатью установленной в корпус OPC/RPC, или поставляются в виде комплекта для интеграции, который позволяет адаптировать решение под задачи клиентов с несколькими платами для дополнительной высоты печати (до 4 шт. CB2).



Программное обеспечение

Все контроллеры, основанные на CB2 работают с OBJ InkDraw или Mail InkDraw, которые обеспечивают Вас полной связью с базой данных и которые являются одними из самых универсальных пакетов программ для струйной печати, доступных на рынке.

Печатает из широкого диапазона баз данных, таких как SQL, Access, XLS и CSV.

ДАнные

Короткое Описание	Вид Контроллера	XAAR 128	XAAR 500	База Данных	Размеры Д x Ш x В (мм)
CU2	БЛОК КОНТРОЛЛЕРА	•	•	нет	210 x 155 x 90
TIPC15	ПРОМЫШЛЕННЫЙ СЕНСОРНЫЙ КОНТРОЛЛЕР	•	•	да	372 x 303 x 110
OPC	КОНТРОЛЛЕР ПРИНТЕРА ОФИСНОГО ТИПА	•	•	да	420 x 200 x 420
RPC	КОНТРОЛЛЕР ПРИНТЕРА СЕРВЕРНОГО ТИПА	•	•	да	450 x 439 x 177

Для получения дополнительной информации, см. подробные листовки продукта.

Технические Детали

HSAJET® XAAR ПРИНТЕРЫ И КОНТРОЛЛЕРЫ

ПРИНТЕР	ПЕЧАТАЮЩАЯ ГОЛОВКА	CU2		TIPC15/OPC (1xCB)		OPC (2xCB)		RPC (3xCB)		RPC (4xCB)	
		МАКС. ЧИСЛО ПРИНТЕРОВ	Макс. высота печати	МАКС. ЧИСЛО ПРИНТЕРОВ	Макс. высота печати	МАКС. ЧИСЛО ПРИНТЕРОВ	Макс. высота печати	МАКС. ЧИСЛО ПРИНТЕРОВ	Макс. высота печати	МАКС. ЧИСЛО ПРИНТЕРОВ	Макс. высота печати
XJ128	17.5 мм	8	140 мм	16	280 мм	32	560 мм	48	840 мм	64	1120 мм
XJ128	35 мм	4	140 мм	8	280 мм	16	560 мм	24	840 мм	32	1120 мм
XJ128	52.5 мм	2	105 мм	4	210 мм	8	420 мм	12	630 мм	16	840 мм
XJ128	70 мм	2	140 мм	4	280 мм	8	560 мм	12	840 мм	16	1120 мм
XJ500	70 мм	2	140 мм	4	280 мм	8	560 мм	12	840 мм	16	1120 мм

Технология

XAAR Piezo drop-on-demand

Расстояние печати

0.5-2.0 мм (сопла до поверхности печати)

Панель управления

клавиатура / LED-сигнал Кнопка очистки
Кнопка перезагрузки

Интерфейс

Подключение контроллера (SUB D25) последовательное
подключение к следующему принтеру (SUB D25)

Сигналы

Сигнал низкого уровня чернил

Соответствует

Директивам CE

Корпус

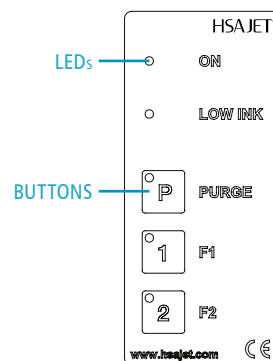
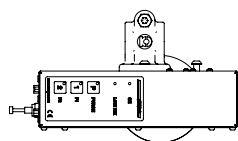
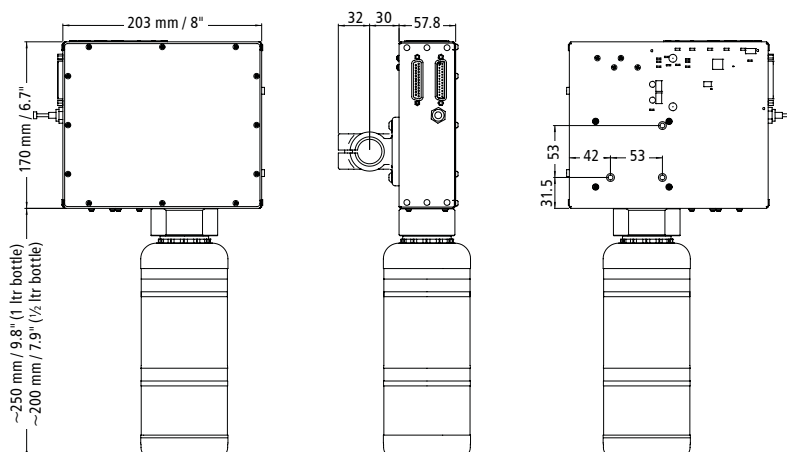
Нержавеющая сталь

Вес

1.8 кг (без печатающей головки)

Аксессуары

- Датчик и энкодер
- Мосты и рамы крепления
- Крепления (Incopn 53 мм)
- Контроллеры (см. на обратной стороне листа и отдельной листовке)



Ключевые Особенности

ДВИГАТЕЛИ ПРИНТЕРА XAAR

ДВИГАТЕЛИ		XAAR 128 80-4.25	XAAR 128 40-8.3	XAAR 128 80-5.5	XAAR Electron 70-7.0	XAAR 500 80-4.0
ВЫСОТА ПЕЧАТИ	17.5 мм	•	•	•	•	
	17.5 мм Высокоскоростной	•		•	•	
	35.0 мм	•	•	•	•	
	35.0 мм Высокоскоростной	•		•	•	
	52.5 мм	•	•	•	•	
	70.0 мм	•	•	•	•	•
МАКС. СКОРОСТЬ, DPI	Стандартная версия	35 м/мин x 185 x 185 dpi	35 м/мин x 185 x 360 dpi	35 м/мин x 185 x 185 dpi	57 м/мин x 185 x 185 dpi	34 м/мин x 180 x 180 dpi
	Высокоскоростная версия	70 м/мин x 185 x 185 dpi	70 м/мин x 185 x 360 dpi	90 м/мин x 185 x 185 dpi	114 м/мин x 185 x 185 dpi	Нет данных
СПЕЦИФИКАЦИИ	Пластина с соплами	несмачиваемая	несмачиваемая	смачиваемая	смачиваемая	-
	Активные сопла	128	128	128	128	500
	Размер капли* (pL)	80	40	80	70	80
	Скорость падения (м/сек)	5,0	6,0	5,0	5,0	6,0
	Макс. частота (кГц)	4,25	8,3	5,5	7,0	4,0
	Цвет изоляции	Синий	Темно серый	Фиолетовый	Темно синий	

СЛОВАРЬ

Активные сопла

Число активных сопел.
XJ128 имеет 128 активных сопел.
XJ500 имеет 500 активных сопел.

Скорость падения (м/сек)

Линейная скорость капли чернил в момент покидания печатающей головки.

Размер капли (pL)

Размер каждой капли измеряется в пиколитрах (pL).

Двигатель

Двигатель (голова), выводящая чернила. Доступен в разных моделях.

Макс. частота (кГц)

Количество капель в секунду, которое может произвести двигатель принтера. Измеряется в 1000/сек (кГц).

Макс. скорость (dpi)

Максимальная возможная линейная скорость при определенном разрешении.

Пластина с соплами

Область печатающей головки, образующая капли чернил по средствам движения.

Смачиваемая

Двигатель принтера с покрытием, позволяющим чернилам оставаться на пластине с соплами, сводя к минимуму помехи в образовании капель. Фактически, возможна более высокая скорость.

Не смачиваемая

Покрытие, позволяющее чернилам отходить от пластины с соплами. Такой вид обычно требует меньше обслуживания.

КОНДУИТ



Компактный.
Без кондуита



Прямой.
Конduit выбранной длины



Угловой.
Конduit выбранной длины

При установке принтера, конduit обеспечивает дополнительную гибкость и это важно для всех приложений для печати вверх/вниз.

Соединение между конduitом и печатающей головкой возможно при прямом или угловом соединении. Если конduit не требуется, принтеры доступны в виде компактных моделей.

XJ128 / Electron

Конduit доступен при стандартной длине 10-100 см.

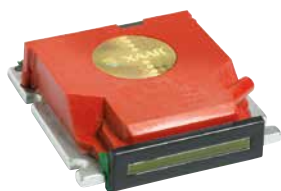
XJ500

Конduit доступен при длине 10-50 см.

Технические детали

ФУНКЦИИ ДВИГАТЕЛЯ XAAR

XAAR ELECTRON



Двигатели XAAR Electron

- Высокоскоростная работа 7 кГц
- 185 dpi до 114 м/мин с высокоскоростной головкой
- На 27% быстрее чем регулярный XJ128-80-W
- 70 pL доступный размер капли
- Легкий и компактный, 17.5 мм высота печати
- Содержит электронику, включая компенсацию температуры
- Низкая стоимость

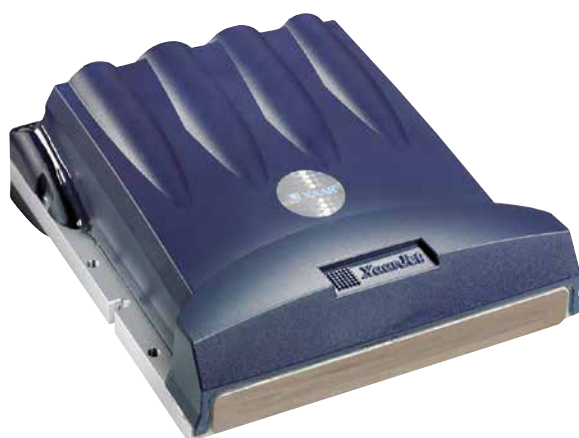
XAAR 128



Двигатели XAAR 128

- Печатает в любом направлении
- Идеален для печати срока годности и нумерации, печати форм и мелких штрих кодов
- Гибкая модульная конструкция, соединенные 16 отдельных 17.5 мм двигателей или объединенные двигатели в модулях до 4 (70 мм высота печати).
- Максимальная высота печати контроллера или платы управления 280 мм
- 185 dpi до 90 м/мин с высокоскоростной головкой (со смачиванием)
- 40 или 80 pL доступный размер капли

XAAR 500



Двигатели XAAR 500

- Идеален для печати форм, адресации, а так же больших, контрастных штрих кодов и логотипов
- Гибкая и модульная конструкция, соединение до 4 x 70 мм двигателей для максимальной высоты печати 280 мм
- 180 dpi до 34 м/мин
- 40 pL доступный размер капли

Словарь

ЧТО ЭТО ЗНАЧИТ?

Струйный

Хааг использует технологию «капля по требованию» (см. DOD струйная технология).

DOD Струйный

Капля по требованию. Можно точно регулировать печатающими головками подачу капель чернил, когда это необходимо для получения высокого качества изображения.

Пьезоэлектрический

Механическое искажение материала приводит к образованию заряда через материал, либо наоборот. Самым распространенным материалом общего использования является PZT, Lead Zirconium Titanate.

Продувка

Процесс форсирования чернил при помощи насоса либо давления.

(Капля) Избыточность

Это где конкретная область (пиксель) может быть напечатан(а) более, чем одним соплом. То есть если одно сопло заблокировано, пиксель может быть напечатан другим соплом.



Разрешение

Количество деталей, которое может быть извлечено из изображения, т.е. количество дискретных капель чернил, которые сбрасываются на контролируемый размер поверхности (точек на дюйм (dpi)).

Stitching (Сшивание)

Это стратегия для управления краями нескольких печатаемых изображений. Часто называется «Мягкое- сшивание», хотя на самом деле этот термин описывает множество различных стратегий.

Substrate Media (Субстрат)

Поверхность для печати на бумаге, текстиле и пластике.

Swathe

Полоса печати, произведенная за один проход печатающей головки.

ТК

Температурная Компенсация – способ, при котором печатающая головка компенсирует изменения вязкости чернил из-за температуры.

УФ отверждаемые краски

После печати, чернила отверждаются под воздействием сильного УФ-излучения. Преимущество УФ-отверждаемых чернил в том, что они «сухие» и как только они отверждаются, могут быть применены в широком кругу сложных материалов.

ЧТОБЫ ПРОВЕРИТЬ НАЛИЧИЕ ПОСЛЕДНЕЙ ВЕРСИИ ДАННОГО ТЕХНИЧЕСКОГО ОПИСАНИЯ, ПЕРЕЙДИТЕ ПО АДРЕСУ НАШЕГО САЙТА

ДИСТРИБЬЮТОР:



HSA Systems (head offices)

DENMARK | SKOVLENDE +45 4494 0222 | ODENSE +45 6610 3401

HSA Systems (subsidiary offices)

FRANCE +33 1 4815 5050 | GERMANY +49 5257 938 6777

www.hsasystems.com | mail@hsasystems.com